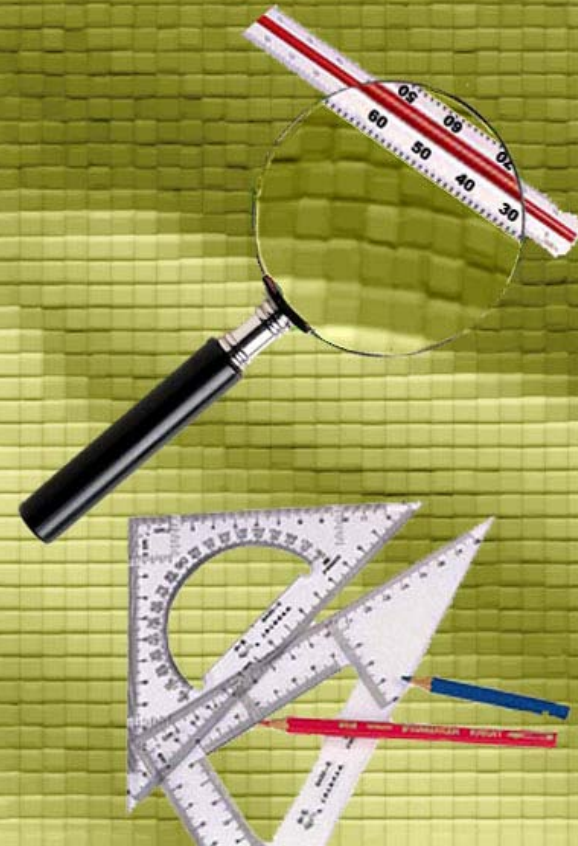


**Kasutus- ja paigaldusjuhend**

# **Arvuti teel juhitud massaazivann**



**Lugupeetud Klient!**

Täname Teid, et soetasite meie arvuti teel juhitava massaaživanni. Toote ohutuks ja efektiivseks kasutuseks palun lugege kindlasti antud kasutamisyhendam enne kasutamist hoolikalt läbi.

**Hoiatused**

1. Loe antud kasutusjuhendam koduse elektrilise vannitoaseadme ohutust kasutusest eelnevalt läbi ning veendu hästiühendamdat maanduse olemasolust.
2. Aurusauna kasutamine on keelatud alkoholihoobes inimestel, isikutel, kes põevad südamehaigusi või kõrgevererõhutõbe ning vanuritel ja rasedatel.
3. Lapsed ja vaimse puudega isikud peaks seda toodet kasutama vaid täiskasvanu juuresolekul.
4. Kuna toote alumine kaar on disainitud ergonomilis põhimõtteid järgides, siis on see lainelise kujuga. Palun pööra tähelepanu libisemise- ja komistamisvastastele abinõudele.
5. Enne igat vanni kasutuskorda kontrolli, kas elekter on sisse lülitatud ning kuuma ja külma vee peakraan on avatud ning veendu, et elektriline lekkekaitselülitit töötab. Peale igat kasutuskorda peab vanni elektrivarustuse välja lülitama.
6. Keera segistakraani külma ja kuuma vee indikaatori keskele ja tõmba kraani käepidet ülespoole. Katsu sõrmeostega vett ja pööra aeglaselt vastavalt kas siis külma või kuuma vee suunas, et kaitsta kasutajat äkilise kuuma vee põletuse eest.

**SISUKORD**

ÜLEVAADE ARVUTI TEEL JUHITAVATE MASSAAŽIVANNIDE SEERIADEST	1
<b>PAIGALDUSJUHISED</b>	
VANNI PAIGALDUS	6
VEEVARUSTUS	6
ELEKTRIVARUSTUS	7
KUIDAS KASUTADA ARVUTI TEEL JUHITAVAT MASSAAŽIVANNI	8
KASUTUSJUHENDID	8
KUIDAS KASUTADA ARVUTI JUHTPANEELI	8
KUIDAS VALIDA HÜDRAULILIST MASSAŽI	9
HI-FI SÜSTEEM	9
DUŠIMASSAAŽ	10
PUHASTAMINE JA HOOLDUS	11
VEAOTSING	
<b>ETTEVAATUSABINÕUD</b>	13

Kehtiv standard: QB 2585-2003

Antud kasutusjuhendam toodud informatsioon ja tehnilised parameetrid käsitlevad vaid meie olemasolevaid tooteid. Me jätame endale õiguse suurendada või vähendada toote suurusi ja mudeleid, täiendada nende välimust, funktsioone ja konfiguratsioone. Edasisi sellekohaseid viiteid enam ei anta ning me vabandame võimalike ebamugavuste eest.

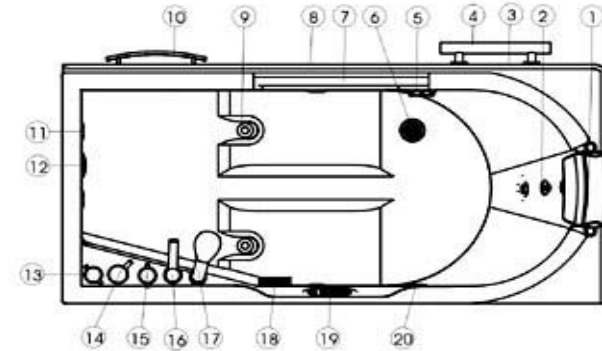
**Ettevaatusabinõud**

1. Antud toote elektrivarustuse parameetrid (nt. pinge ja sagedus) peavad ühilduma nendega, mis on toodud toote nimesildil või kasutusjuhendam.
2. Piisava koguse sulgemiskraanide paigaldamine veevarustuse torustikus on toote jaoks eelnevalt vaja ära teha, et veevarustust saaks normaalselt sisse ja välja lülitada.
3. Toote elektrilülitit peab olema veekindel. Iga kord, kui elekter on sisse lülitatud, vajuta esmalt TEST klahvi kasutades lekkekaitselülitile ja alusta toote kasutamist ainult siis, kui on saadud kinnitus, et lekkekaitse funktsioon usaldusväärselt töötab.
4. Kasutaja ei tohi iseseisvalt eemaldada veeühendamuse osasid, välja arvatud tootmise käigus lisatud spetsiaalne puhastamise ja hoolduse kasutajaliides. Vastasel juhul me ei vastuta sellest tuleneva kahjuliku mõju eest.
5. Kuna äädikhape, ammoonium, atsetoon, bensiin ja teised tugevad happed, leelised ja orgaanilised lahused võivad otseselt kahjustada galvaniseeritud osasid, siis hoiad need lahused eemal galvaniseeritud osadest.
6. Kuna suletud keskkond võib lühendada toote kasutusiga, siis palun taga keskkonnas hea ventilatsioon.
7. Probleemide vältimiseks on keelatud kasutada vee- ja elektrivarustust, mis ei vasta nimesildil või kasutusjuhendam toodud parameetritele.
8. Juhtpaneelilt saab kõiki funktsioone välja lülitada, kuid ei saa elektrit täielikult välja lülitada. Lülitad välja vooluringi bipolaarne katkesti, et elekter massaaživannist täielikult välja lülitada.
9. Toote vee- ja elektrühendamuse peavad olema tehtud maaletooja poolt tunnustatud, kvalifitseeritud ning litsentseeritud vee- ja elektri tehniku või professionaali poolt.
10. Eelnevalt tuleks selle toote tarbeks installeerida eraldi elektrikarp, millel oleks 6A ja 10A bipolaarne ülekoormuse katkesti ja lekkekaitselülitit vähemalt 30A varuga. Elektrivool läbib esmalt katkesti ja lekkekaitse, alles siis jõuab tooteni. Elektrikarp peab olema paigaldatud kohta, kus see on eemal veest ning kergesti käsitletav. Toote peamise elektrivarustuse sulgemiseks lülita katkesti peale vanni kasutamist välja.

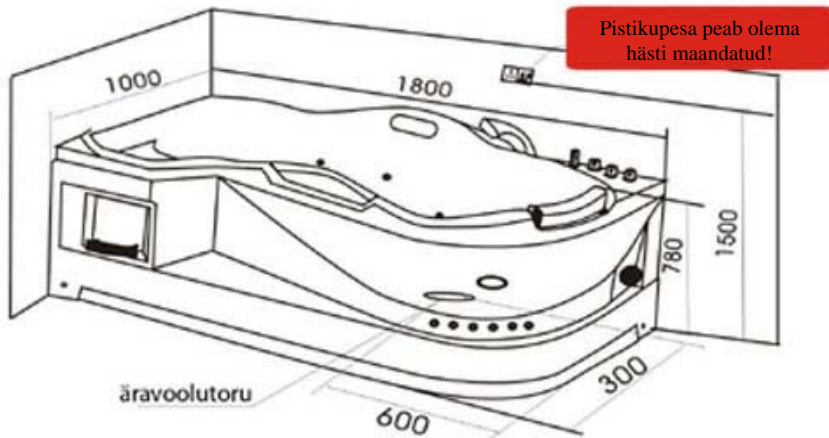
## VEAOTSING

Probleem	Põhjus	Abinõu
Elektrivoolu puudumine või kaitsetüliti häired	Elektrivõrgu lahtine ühendus	Kontrolli ja paranda ühendus
	Elektririke või halb maandus elektrivarustuses või võrgus	Kontrolli elektrivarustust, võrku ja maandusjuhet, paranda elektririke või halb maandus
Duši puudumine või duši surve on liiga väike	Normaalsest väiksem hüdrauliline surve.	Kontrolli hüdraulilist survet veevarustuses.
	Funktsiooni reguleerimiskraan ei ole ühendatud või on rikkis.	Ühenda see või ava ja paranda.
	Leke või blokaad veevarustuse torus.	Vaheta või kontrolli ja puhasta toru.
	Filtri blokeerimine kuum ja külma veekraani kõrgsurve torus.	Puhasta filter ja kõrgsurve toru.
Massaažipumba rike	Vannis pole piisavalt vett.	Lase vett vanni, kuni see ulatub üle veetaseme anduri nivood.
	Rike pumba peamises elektrivarustuses.	Kontrolli ja lülita elekter sisse.
	Pumba mootori läbipõlemine.	Kontrolli ja katseta mootorit, et näha, kas seal on lühis või tühijook. Vaheta mootor välja, kui see on läbi põlenud.
Rike massaažitugevuse reguleerimises	Ebanormaalne pingeline.	Kontrolli pinget.
	Reguleerimiskraan ei ole sisse lülitatud või on katki.	Kontrolli või vaheta see.
	Vee taaskasutuse seadme blokaad.	Puhasta see.
Hi-Fi rike	Audiopistikute halb ühendus.	Paranda pistik.
	Peamise juhtkast rike.	Vaheta see.
	Helisignaali väljundi puudumine.	Kontrolli ühendust heliseadmega (nt. kontrolli, kas VCD mängija heliväljund on õige.)
Osoonsteriliseerimise rike	Vannis pole piisavalt vett.	Lase vett vanni, kuni see ulatub üle veetaseme anduri nivood.
	Süsteem on katki.	Vaheta see.
	Osoonitoru blokaad või leke.	Kontrolli osoonitoru.
Kaugjuhtimisüsteemi rike	Tugev magnetiline mõju läheduses.	Pigem kasuta käsijuhtimist, kui kaugjuhtimist.
	Puldi patareid on tühjaks saanud.	Asenda need.
*Pane tähele: Kui probleemid siiski jäävad püsima peale ülaltoodud abinõude kasutamist, siis palun võta ühendust kohaliku maaletoojaga.		

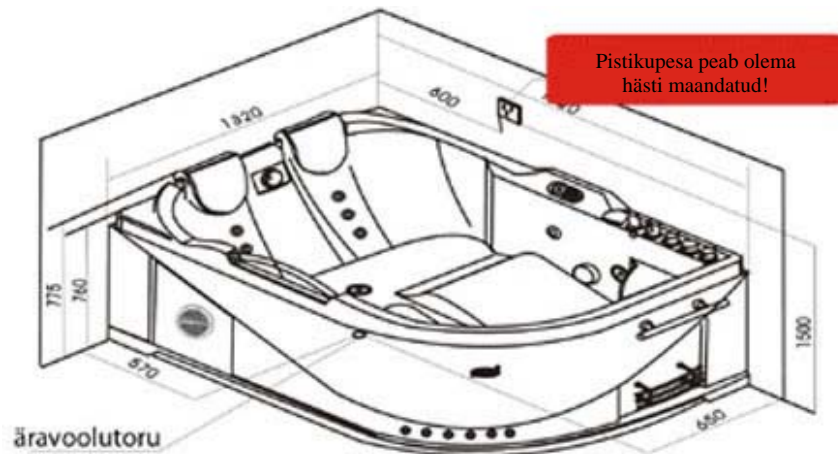
Mudelid	Mõõtmed (S;L;K) (%)	Konfiguratsioonid ja funktsioonid																		
		Arvuti teel juhitav	Lüksuslik käepide	padi	Käterätiku pide	Multifunktsionaalne dušš	Kaugjuhitav puit	Seebihoidja	CD/Radio ümberlülitus	FM Raadio	Vajuhääli	Display lamp	Tavaline massage	Sterilisatsioonisüsteem	Veetoeuse kraan	Veetaseme detektor	Lüksuslik põhjavajagustus	Kolmenurkne vann	Ühekohaline vann	Kahekohaline vann
AF1813	1820x1320x775	●	●	●	●	●	●	●	●	●	●	●	●	●	●	●	●	●	●	●
AS1515	1510x1510x730	●	●	●	●	●	●	●	●	●	●	●	●	●	●	●	●	●	●	●
AS1313	1360x1360x730	●	●	●	●	●	●	●	●	●	●	●	●	●	●	●	●	●	●	●
AF1708	1730x890x730	●	●	●	●	●	●	●	●	●	●	●	●	●	●	●	●	●	●	●
AF1608	1630x830x730	●	●	●	●	●	●	●	●	●	●	●	●	●	●	●	●	●	●	●
AF1508	1530x830x730	●	●	●	●	●	●	●	●	●	●	●	●	●	●	●	●	●	●	●
AF1810	1800x1000x780	●	●	●	●	●	●	●	●	●	●	●	●	●	●	●	●	●	●	●
AF1810 B	1800x1000x730	●	●	●	●	●	●	●	●	●	●	●	●	●	●	●	●	●	●	●
AS1515 B	1580x1580x700	●	●	●	●	●	●	●	●	●	●	●	●	●	●	●	●	●	●	●



## Vee- ja elektrilised parameetrid



Arvuti teel juhitava massaaživanni AF1810 skemaatiline diagramm.



Arvuti teel juhitava massaaživanni AF1813 skemaatiline diagramm.

2. Tõmba kuuma ja külma vee segistkraani ülespoole ja pööra seda veetemperatuuri reguleerimiseks. Järgnevalt saadki nautida dušimassaaži.
3. Dušimassaaži ajal saad sa valida 3 erineva hüdraulilise massaaži vahel, nt. akupunktuurmassaaži taoline massaaž, pulssmassaaž ja hajumassaaž, valimiseks pööra lihtsalt silikoonist dušiotsiku geelreguleerijat.

## Puhastamine ja hooldus

1. Vanni igapäevaseks puhastamiseks võib kasutada tavalisi vedelaid puhastusvahendeid ja pehmet riidetükki, kuid ära kasuta atsetooni või ammoniaaki sisaldavaid puhastusvahendeid. Kui vanni pinnal on plekke ja kleepuvaid triipe, siis on neid võimalik eemaldada õrnalt pehme lapiga pühkides, lisades vaid väikese koguse bensiini.
2. Vanni pinnal olevaid kriimustusi saab eemaldada neid 150# veekindla liivapaberi ja veega poleerides, lisades neile veidi hambapastat ning pehme riidetükiga poleerida.
3. Katlakivi saab vanni pinnalt eemaldada, pühkides seda pehme käsna ja nõrgalt happelisi koostisosasid sisaldava puhastusvahendiga nagu seda on eelnevalt kuumutatud sidrunimahla või äädikas.
4. Puhastamiseks eemalda prahiga nagu juuksekarvad ummistunud stagnatsiooniandur või otsik.
5. Galviniseeritud osade tihe puhastamine ei ole vajalik ega ka nende osade kokkupuude selliste kemikaalidega nagu orgaanilised lahustid. Ole ettevaatlik: klaastsement koos happeliste ainetega on galviniseeritud osadele kahjulik.
6. Ära puhasta vanni pinda karedapinnaliste esemetega või keemilisi lahusteid või osakesi sisaldavate puhastusainetega.
7. Ära löö ega kriimusta vanni pinda nööri esemega või lõikeriistaga. Põlevad sigaretiotsad või esemed, mille temperatuur on kõrgem kui 100°C tuleb vanni pinnast eemal hoida.
8. Hüdraulilise massaažiseadme puhastamine: täida vann 40° C veega, lisa puhastusainet kontsentratsioonis 2 gr. Liitri kohta, lülita pump sisse hüdraulilise massaaži funktsioonile umbes 5 minutiks, seejärel lülita pump välja ning lase veel vannist välja voolata. Järgnevalt täida vann külma veega, lülita pump sisse hüdraulilise massaaži funktsioonile umbes 3 minutiks, lülita pump välja ning lase veel vannist välja voolata. Kuivata vann.
9. Testi maanduse vooluringi katkesti kaitsvat toimimist iga 2 kuu tagant.
10. Kontrolli elektrijuhtmeid, lüliteid ja pistikupesasid tihti veendumaks, et nad ei ole kahjustatud hiirte, putukate või sipelgate poolt ega esine tarbetut kadu.
11. Kontrolli tihti veetorusid ja äravoolutoru, et veenduda purunemisest ja väljavienimistest tulenevate ebamugavuste puudumises. Ära kunagi blokeeri äravoolutoru.
12. Toote uuesti lahti võtmine ja ladustamine või osadena ladustamine on keelatud. Hoida toode eemal orgaanilistest lahustitest nagu seda on sipelghape ja formaaldehüüd.
13. Käsitلة toodet ettevaatlikult ja väldi tugevat survet, mehhaanilisi lööke ja tugevat vibratsiooni.
14. Hoida ümbristev keskkond kuiva ja ventileerituna, vältides korrodeerivate gaaside olemasolu duširuumis toote pikemaajalisel säilitamisel.

- (2) Lase piisavas koguses vett vanni, vajuta sisse osoonsterilisatsiooni nupp, et alustada sterilisatsiooni umbes 20 minutiks ning vann saabki põhjalikult steriliseeritud.
- (3) Vanni kasutamise ajal lülita sisse sterilisatsioonisüsteem ja vesi steriliseeritakse, hapniku sisaldus vees tõuseb isegi sel määral, et sa saad nautida selle ootamatult kosmeetilisi- ja tervislikke mõjureid.

## HI-FI SÜSTEEM

Sel ajal, kui elektrivool on vanni sisse lülitatud, lülita sisse Hi-Fi süsteem ja sa saad valida:

### 1. FM raadio

- (1) vajuta Hi-Fi ON/OFF ja CD/FM nuppu ning ongi süsteem sisse lülitatud ja raadio on automaatselt sees.
- (2) vajuta kanalite skaneerimisnupule umbes pool sekundit ning arvuti skaneerib kanaleid automaatselt, ise nupule vajutamise saad kanaleid käsitsi skaneerida. Kui oled leidnud endale sobiva kanali, vajuta 1-4 raadio häälestusnupule, et salvestus sisestada ja vajutada kanali mälu nuppu sisestuse kinnitamiseks.
- (3) vajuta raadio häälestusnuppu, et sinu soovitud programmi häälestada.

### 2. Juhtmevaba helisisend FM sagedustel

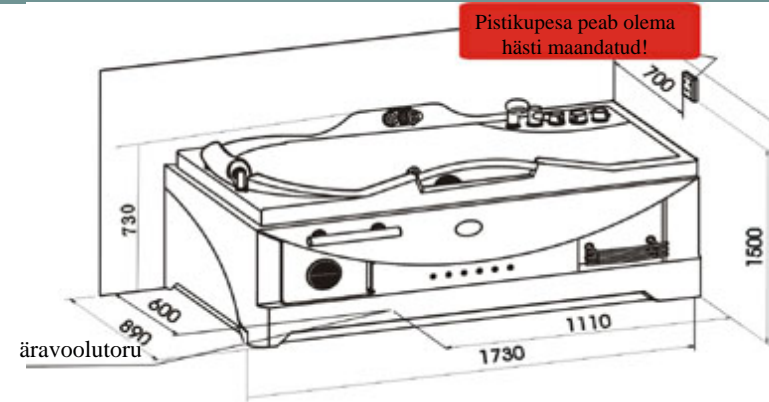
- (1) me oleme spetsiaalselt disaininud juhtmevaba helisaatja meie akustiliste seadmete nagu seda on CD- mängijad väljundipesasse ning sisestanud saatjasse elektri juhtme AC 200V väljundina.
- (2) ?????????????????????????????????
- (3) ?????????????????????????????????

### 3. Helisisend CD-mängijast

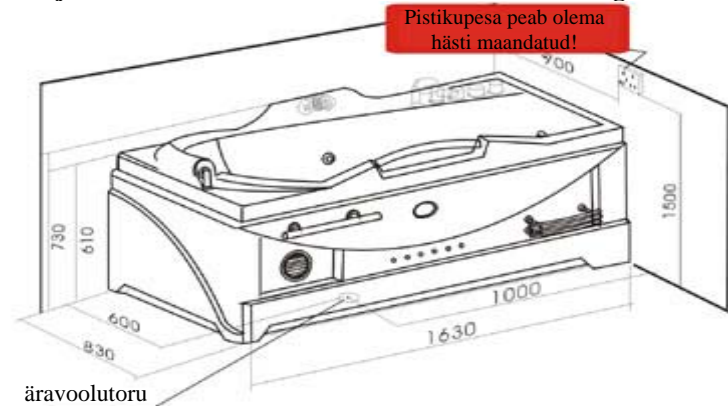
- (1) sisesta heliväljundi pistik akustilisest seadmest nagu CD-mängija vanni juhtkasti helisisendi pistikupesasse.
- (2) vajuta ON/OFF nuppu HI-Fi süsteemil kaks korda Hi-Fi süsteemi sisse lülitamiseks ning lülita see CD heliväljundi (juhtmega ühendatud) funktsioonile. Siis saadki sa nautida sulle meeldivat muusikat (nt. muusikat, mida CD-mängijast mängitakse).
- (3) sobiva hääletugevuse saamiseks vajuta hääletugevuse reguleerimise nupule.
- (4) peale selle kasutust vajuta (kolmandat korda) seadme väljalülitamiseks Hi-Fi nupule.

## Dušimassaaž

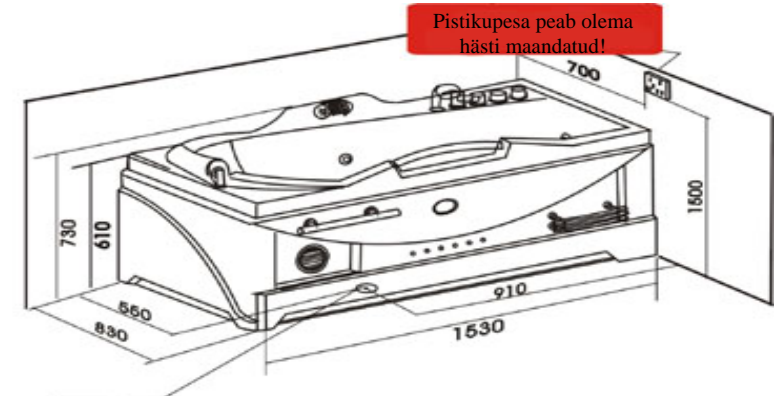
1. Keera kuuma ja külma vee peakraan lahti ning keera reguleerimisnupp duši funktsioonile.



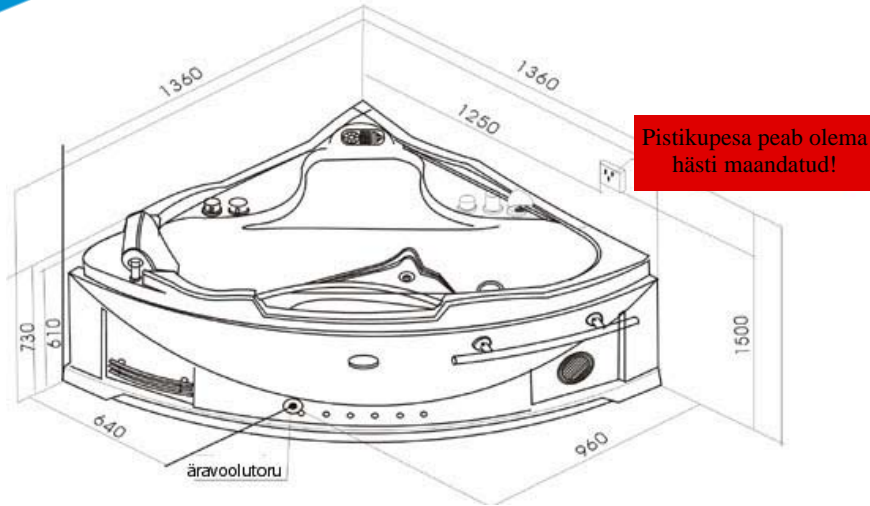
Arvuti teel juhitava massaaživanni AF1708 skemaatiline diagramm.



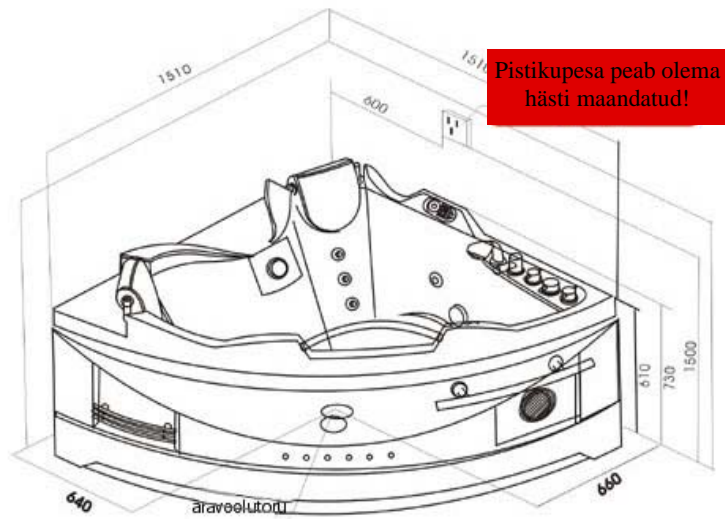
Arvuti teel juhitava massaaživanni AF1608 skemaatiline diagramm.



Arvuti teel juhitava massaaživanni AF1508 skemaatiline diagramm



Arvuti teel juhitava massaaživanni AS1313 skemaatiline diagramm.



Arvuti teel juhitava massaaživanni AS1515 skemaatiline diagramm.

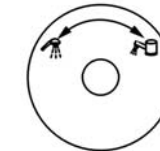
1. Lülita sisse pealüliti ja elektrivoolu signaallamp süttibki.
2. Vajuta ON/OFF nupp ning monitori ekraan on valgustatud. Nüüd on kõik funktsioonid ooterežiimil. Vajuta paneelil erinevaid klahve ning vanni erinevad funktsioonid on ekraanil vastavalt nähtaval. Vajuta valitudnuppu uuesti ning vastav funktsioon on väljalülitatud ning see funktsioon on taas ooterežiimil.
3. Arvuti teel juhitud juhtsüsteemis omab veetaseme andur oma osa madalama veetaseme nivoo lukustamisel massaaživannis ning osoonsteriliseerimisel hapnikku lisavas vannis. See toimib ainult siis, kui vannis on piisavas koguses vett (ulatudes veetaseme nivoo madalamale tasemele või sellest ülespoole) alles siis saab massaaživanni süsteemi või osoonsteriliseerivat massaaživanni süsteemi sisse lülitada. Vastasel juhul, kui veetase on nivoost madalamal ajal, kui massaaživanni süsteem ja osoonsteriliseeriv hapnikku lisav süsteem töötavad, lülitab arvuti süsteemid automaatselt välja.
4. Peale vanni kasutamist vajuta voolu ON/OFF nuppu ja arvutiekraan lülitub välja. Nüüd on kõik teised süsteemid ooterežiimilt välja lülitatud.
5. Lülita välja peamine voolulüliti ning kasutamine ongi lõppenud.

## KUIDAS KASUTADA HÜDRAULILIST MASSAAŽIVANNI

1. Lase piisavas koguses vett vanni.
  - (1) Keera lahti kuuma ja külma vee peakraan ning keera reguleerimisnuppu vastavalt kas siis kraani- või dušifunktsioonile.
  - (2) Tõmba üles reguleerimiskraan ning keera seda, et kohendada vee temperatuuri. Järgnevalt lase vanni piisavas koguses vett (veetase peaks olema ülalpool madalama veetaseme nivoo, nt. veetase peaks olema ülalpool veetaseme andurist. Sama ka ülaltoodu kohta).
2. Kui vett on piisavalt ning elekter sisse lülitatud, siis saad sa valida:
  - (1) pindmassaaž: vajuta pumba ON/OFF nuppu ja pump ongi sisse lülitatud pindmassaažile.
  - (2) tavamassaaž: siis, kui pump on sisse lülitatud, vajuta tavamassaaži nuppu ja pump ongi lülitatud tavamassaaži režiimile; vajuta nuppu uuesti ning pump on uuesti pindmassaaži režiimil.



Külma ja kuuma vee reguleerimiskraan



Kraani-duši vahetusnupp



õhu reguleerimisnupp

## KUIDAS KASUTADA OSOONSTERILISEERIMISE SÜSTEEMI JA HAPNIKULISAGA VANNI:

- (1) hügieenilistel eesmärkidel lülita osoonsteriliseerimise süsteem perioodiliselt sisse, et teha vannile läbiv steriliseerimine, eriti peale vahelduvat kasutamist, aeg- ajalt läbiviidud steriliseerimine võib efektiivselt ennetada haigestumist nakkushaigustesse.

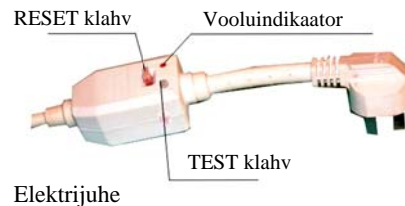
### Pane tähele:

Palun veendu paigaldamise ajal korralikult ühendatud maanduse olemasolus ning veendu ka lekkekaitselüli efektiivses toimimises enne kasutusele võtmist. Kasutaja ei tohi iseseisvalt, ilma meiepoolse loata aururuumi vooluringi muuta või aururuumi spetsiaalset elektrijuhet lühendada ega pikendada, muuta või asendada mõnda elektrilist osa. Vastasel juhul ei võta me endale mingit vastutust sellest tuleneva elektrilise probleemi, lekke või elektrišoki eest.

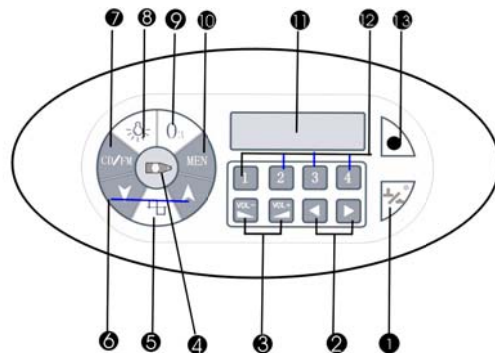
### Arvuti teel juhitava massaaživanni kasutamine.

#### Pane tähele:

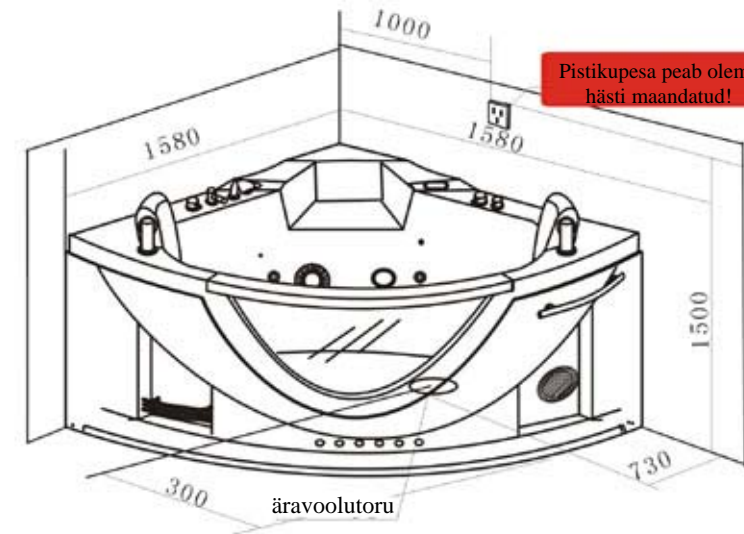
1. Enne igat kasutuskorda kontrolli, kas elektrilüliti on sisse lülitatud ning kas külma/kuuma vee peakraan on lahti.
2. **Kontrolli, kas spetsiaalne lekkekaitse pistik on paigaldatud korrektselt. Iga kord, kui voolu sisse lülitad kontrolli, kas sel viisil lekkekaitse lüliti pistik ka töötab hästi:** vajuta RESET sisse koos vooluindikaatoriga. Kui punane tuli endiselt põleb ka siis, kui RESET on sisse lülitatud, siis see tähendab seda, et lekkekaitse ei tööta hästi või on tegemist mingi probleemiga. Sel juhul palun kutsu professionaal parandustöid tegema.
3. Kõiki massaaživanni funktsioone saab kasutada niikaua, kuni elektri- ja veevarustuse tasemed on normaalsed.



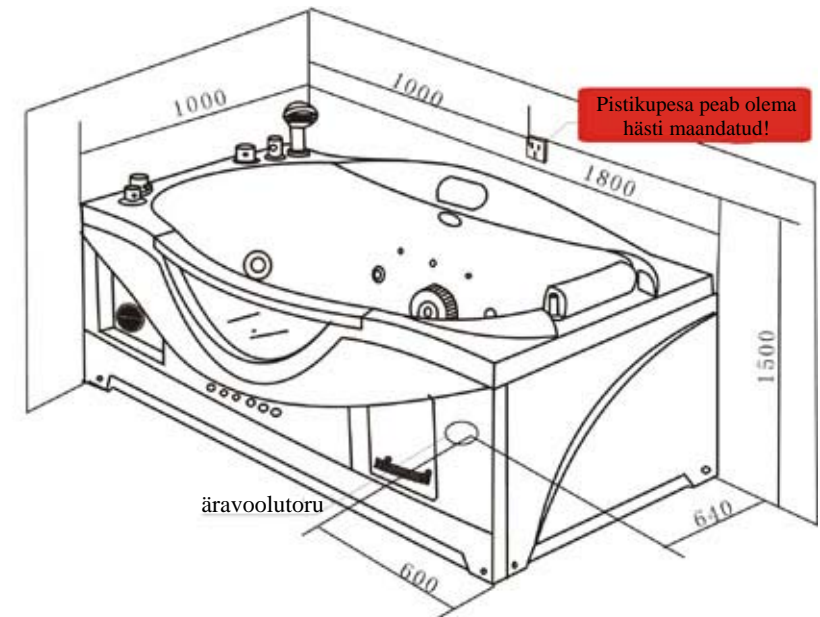
### Kuidas kasutada arvuti juhtpaneeli?



- |                                |                           |
|--------------------------------|---------------------------|
| ① ON/OFF nupp                  | ② Kanali otsimine         |
| ③ Hääletugevus                 | ④ Massaažinupp            |
| ⑤ Tavaline massaaž             |                           |
| ⑥ Massaažisageduse kohaldamine |                           |
| ⑦ Hi-Fi ON/OFF ja CD/FM lüliti |                           |
| ⑧ Põhjavaalgustus              |                           |
| ⑨ Osoonsterilisaator           | ⑩ Kanali mälu             |
| ⑪ Ekraan                       | ⑫ 1-4 Raadio häälestamine |



Arvuti teel juhitava massaaživanni AS 1515B skemaatiline diagramm.



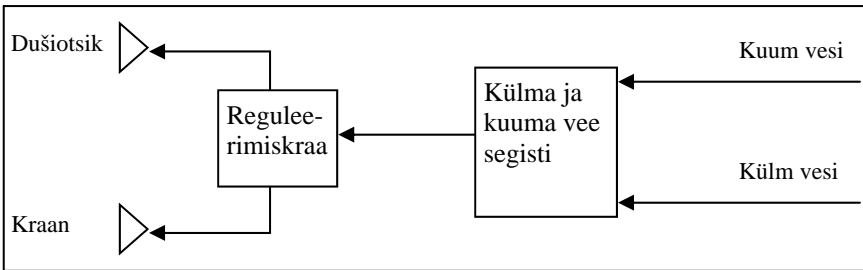
Arvuti teel juhitava massaaživanni AF1810B skemaatiline diagramm.

## Paigaldusjuhised

### - Vanni paigaldus

1. Aseta vann ettevaatlikult eelnevalt väljavalitud kohale, vanni horisontaalse asendi tagamiseks reguleeri jaluseid. (Vaata allpool toodud skemaatilist diagrammi.)
2. Ühenda vanni äravooluotsik vannitoa äravoolutoruga.
3. Tihenda ääred klaastsemendiga (vahemikus 0,5 cm.) vanni ja seina ühenduskohtadest.

### Veevarustuse ühendamine



Veevarustuse skemaatiline diagramm

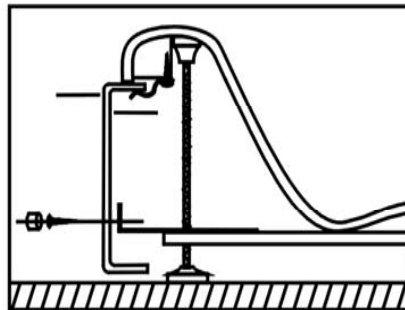
1. Kogu tootesisene veevarustus ja vee tsirkulatsioonitorud on enne kohaletoomist paigaldatud. Sinult eeldatakse ainult külma ja kuumu veevarustuse ühendamist vastavalt toodud tähistusele.
2. Meeldiva välimusega tulemuse saamiseks tuleks kuumu ja külma veetorude ühenduskohad kinnitada peidetuna vanni taha. Kuid veendu enne vanni kuumu ja külma vee varustuse ja voolikute kinnitamist, et peamine veekraan kinnitatakse kohta, kus see on mugav osa vannist.

### Vanni kaitseraua lahti võtmine ja kokku panemine

Kaitseraua lahti võtmine ja kokkupanemine

Mugavamaks paigalduseks võid sa skemaatiline diagramm vanni kaitseraua lahti võtta järgnevate sammude kaupa:

- (1) Lõdvenda kaitseraua kinnituskruvid ning võta kinnituspolt maha.
- (2) Tõmba kaitseraua ülemisest äärest ja tõmba see välja.



## Elektrivarustuse paigaldamine

1. Vanni maandusjuhe peab olema maandatud turvaliselt ja efektiivselt!
2. Ühenda elektrivarustus.
  - (1) Vanni elektrijuhtmed peavad olema püsivalt kinnitatud eraldi seinal asuvalle väljundile, mis on varustatud kahepooluselise lülitiga (nt. voolu all olev juhe ja nulljuhe võivad olla sisse lülitatud või välja lülitatud samaaegselt). Ära jaga samelektrivarustust mõne teise seadmega. Elektrijuhe peab olema kolmekordse tuumikuga kummiga isoleeritud juhe. Iga tuumiku ristlõikepindala ei tohi olla vähem kui 2,5 mm<sup>2</sup>. (nt. kogu juhtme ristlõikepindala on 3x2,5 mm<sup>2</sup>). Kui juhe läheb läbi seina, siis osutub vajalikuks turvalisuse huvides kaitsev muhv.
  - (2) Vann on varustatud 2 meetrilise elektrijuhtmega, mis on sobiv maanduse rikke vooluringi katkestiks. Seinaväljund peaks olema paigaldatud kuivale kohale 2 meetrise voolujuhtme ulatusse. Soovituslik väljundi kõrgus oleks üle 150 cm. Põrandapinnast (vaata paigalduse skemaatilist diagrammi).
3. Elektriskeem

